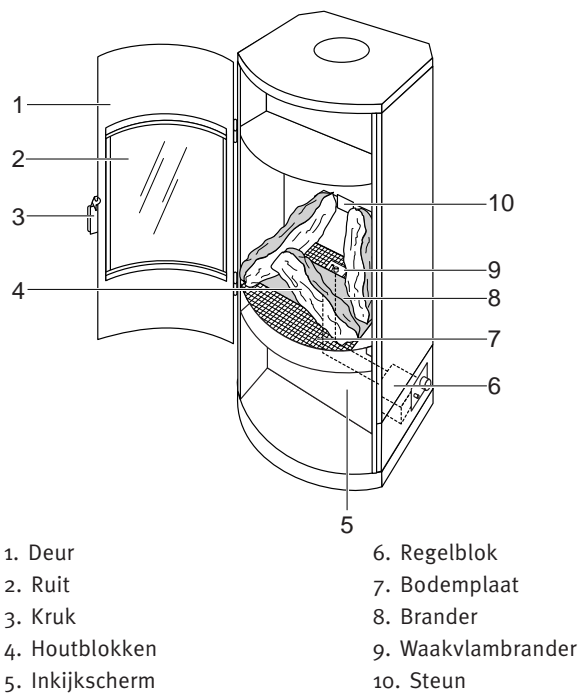
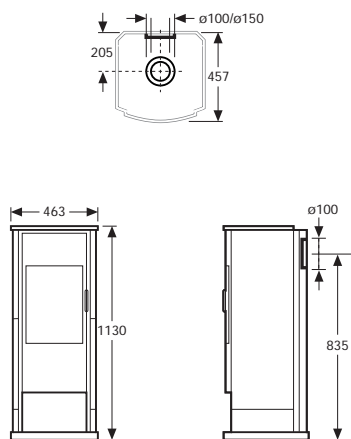


VASKA B11 /  
INGA GAS

gashaard  
Gasofen  
poêle à gaz

installatievoorschrift  
Installationsvorschrift  
instructions d'installation

**TOESTELBESCHRIJVING****TECHNISCHE GEGEVENS****INHOUDSOPGAVE**

1. VOORWOORD	2
2. INLEIDING	3
3. VEILIGHEIDSAANWIJZINGEN	4
4. VOORBEREIDING EN PLAATSING VAN DE HAARD	6
4.1 Gasaansluiting	6
4.2 Plaatsing van de haard	6
4.3 Openen van de deur	7
4.4 Plaatsen van de houtset	7
5. OMBOUWEN VAN DE AFVOER	8
6. REINIGING EN ONDERHOUD	9
6.1 Reiniging van het glas	9
6.2 Onderhoud van de gelakte delen en het keramiek	9
6.3 Onderhoud van het speksteen	9
6.4 De brander en het regelblok	10
6.5 Gasregelblok	11
7. STORINGEN	12
8. AFVOEREN VERPAKKING EN TOESTEL	13
BIJLAGE 1	ONDERDELENLIJST
BIJLAGE 2	TECHNISCHE GEGEVENS

## 1. VOORWOORD

Bij deze haard ontvangt u een gebruiksaanwijzing en een installatievoorschrift. De gebruiksaanwijzing is bestemd voor de consument. U vindt er naast informatie over het gebruik ook adviezen omtrent veiligheid en onderhoud.

Het installatievoorschrift is bedoeld voor de installateur.

Bij het samenstellen van het installatievoorschrift is er van uitgegaan dat de haard wordt geplaatst door een erkend gastechnisch installateur, die op de hoogte is van de nationaal en lokaal geldende voorschriften.

Bewaar dit boekje, zodat een volgende gebruiker er zijn voordeel mee kan doen.

## 2. INLEIDING

In dit installatievoorschrift vindt u aanwijzingen omtrent de installatie, het onderhoud en de veiligheid van de haard.

De haard is volledig beveiligd door middel van een modulerende aan- en uitthermostaat en een thermo-elektrische waakvlambeveiliging ter voorkoming van het onvoorzien uitstromen van gas uit de hoofdbrander. Tevens is het toestel voorzien van een Thermische Terugslag Beveiliging (TTB). Deze beveiliging schakelt de haard uit indien rookgassen zich in het vertrek verspreiden. Dit kan gebeuren indien ventilatie onvoldoende is en/of de schoorsteen niet goed werkt.

De haard is verkrijgbaar met een staalmantel of een bekleding van speksteen of keramiek.

Indien het nodig is (bijvoorbeeld bij een verhuizing) kan de afvoer van de haard verplaatst worden van de bovenkant naar de achterkant van de haard of van de achterkant naar de bovenkant. Hiervoor kunt u een aparte set bij Faber bestellen.

### 3. VEILIGHEIDSAANWIJZINGEN

Laat de gashaard alleen door een erkende installateur plaatsen, overeenkomstig de nationaal en lokaal geldende (brandveiligheids-) voorschriften.

Controleer het toestel op dichtheid van gas en het verbrandingsproductencircuit. Controleer de gastoevoer en de rookafvoer op lekken. Controleer de juiste werking van de regelapparatuur, vlambewakingscircuit, thermokoppelcircuit, en het ontsteken van de brander.

Het toestel is afgesteld en verzegeld in de fabriek, overeenkomstig de op de kenplaat aangegeven categorie en op de juiste nominale belasting. De waakvlambrander is afgesteld op het juiste verbruik. Controleer of de gegevens op de kenplaat overeenkomen met de lokale gassoort en de druk. Controleer of de gegevens op de typeplaat overeenkomen met de aard van uw installatie (zie technische gegevens voor controle). De typeplaat vindt u aan de binnenkant van de deur.

Laat de schoorsteen voor elk stookseizoen vegen. Controleer de schoorsteen voor gebruik op een goede werking.

Het toestel mag alleen gebruikt worden in een goed geventileerde ruimte.

Het toestel is alleen geschikt voor het verwarmen van de ruimte.

Leg nooit brandbare stoffen of afval op de brander.

U mag geen gordijnen, kleren, wasgoed, meubels of andere brandbare materialen in de nabijheid van het toestel toepassen en/of plaatsen. De minimale veilige afstand bedraagt 100 cm boven het toestel en 30 cm naast het toestel.

Het toestel is ontworpen voor verwarmingsdoeleinden. Dit houdt in dat alle oppervlakken, inclusief het glas en de handgreep, zeer heet kunnen worden (> 100 °C). Pas op dat u zich niet brandt aan deze hete oppervlakken. Een uitzondering hierop vormen de bedieningsknoppen aan de zijkant.

Indien er geen supervisie aanwezig is, verdient het in sommige gevallen (b.v. bij kinderen) aanbeveling passende maatregelen te nemen, zoals bijvoorbeeld het plaatsen van een haardscherm, ter voorkoming van persoonlijke ongelukken.

Een gebroken ruit dient vervangen te worden alvorens het toestel in bedrijf te stellen.

Deze haard is alleen verkrijgbaar in een aardgasuitvoering.

De constructie van de gashaard mag niet worden gewijzigd.

De gashaard mag alleen gerepareerd worden met originele onderdelen.

Stook de haard na installatie enige uren op de hoogste stand. Ventileer de woning goed. Het beschermingsvet in de gashaard krijgt zo de gelegenheid te verdampen.

Maak na de eerste week volop stoken de ruiten van de gashaard schoon.

Stook de haard niet kort na een verbouwing waarbij verf, lak of lijm zijn gebruikt. Door de natuurlijke luchtcirculatie kunnen de oplosmiddelen in deze stoffen zich boven de gashaard ophopen. Ventileer goed bij het gebruik van verf, lak of lijm.

Zorg voor voldoende isolatie tussen de gashaard en een eventuele natuurstenen schouw.

Houdt u er rekening mee dat het inkijkscherm voor service verwijderd moet kunnen worden.

## 4. VOORBEREIDING EN PLAATSING VAN DE HAARD

### 4.1 GASAANSLUITING

Zorg voor een gasaansluiting G<sub>3/8</sub>" met in de toevoerleiding een (CE goedgekeurde) afsluitkraan G<sub>1/2</sub>".

Let erop dat tijdens het aansluiten de regelapparatuur niet wordt verdraaid. Vermijd spanningen op de regelapparatuur en de leidingen.

Controleer na het aansluiten alle gemaakte aansluitingen op gasdichtheid.

### 4.2 PLAATSING VAN DE HAARD

Plaats de voet van het toestel minstens 5 cm van de schoorsteenwand.

Sluit het toestel aan op de gasleiding. Het toestel is voorzien van een drukregelaar.

Controleer alle gasaansluitingen op gasdichtheid. Gebruik hiervoor zeepwater en/of een gaslekdetector.

Sluit het toestel aan op het schoorsteenkanaal. Aan de achterafvoer moet een pijp van  $\varnothing$  100 mm worden aangesloten. Aan de bovenafvoer moet een pijp van 150  $\varnothing$  mm of een pijp van  $\varnothing$  100 mm met daar een sierpijp van  $\varnothing$  150 mm overheen worden aangesloten. Voor de verbinding tussen de pijpmond en het schoorsteenkanaal dient corrosievast materiaal te worden gebruikt. Deze verbindingspijp mag nooit lager worden geplaatst dan de pijpmond van het toestel. Bij een verlengde verbindingspijp van de pijpmond naar het schoorsteenkanaal moet deze onder een afschot van 2% in de richting van de pijpmond worden gelegd.

Om condensvorming in een stenen rookkanaal tegen te gaan en om de trek, indien nodig, te verbeteren wordt geadviseerd het rookkanaal te voorzien van een aluminium of RVS pijp met een doorsnede van minimaal 100 mm.

NL 6 \_\_\_\_\_ Plaats de thermostaatvoeler met het bijgeleverde klipje op een plint.

### 4.3 OPENEN VAN DE DEUR

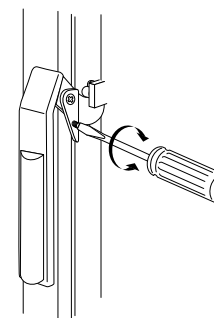


Fig. 1 Openen van de deur

De deur van de haard kan geopend worden door eerst het schroefje in de hendel rechts van de ruit los te draaien en de hendel vervolgens omhoog te trekken (zie fig. 1).

### 4.4 PLAATSEN VAN DE HOUTSET

**Let op:** Om een goede verbranding te garanderen mag de houtset alleen op de door FABER voorgeschreven wijze worden geplaatst (zie fig 2). Een andere opstelling kan leiden tot roeten.

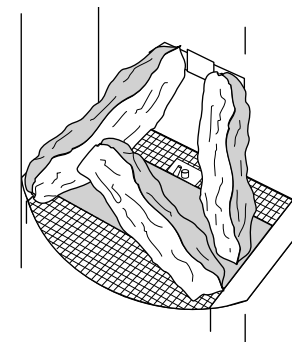


Fig. 2 Plaatsen van de houtset

Strooi voordat u de houtblokken plaatst, eerst het zakje met embers over het brandervlak. Plaats de twee grootste blokken op de steun met de afgeschuinde vlakken tegen de zijwand. Het grote blok met ook een uitsparing op het onderste deel moet links in de verbrandingsruimte worden geplaatst. Plaats het kleine blok dwars hier op met het ene uiteinde in de uitsparing en het andere uiteinde op de bodemplaat.

Sluit na het plaatsen van de houtset de deur.

\_\_\_\_\_ NL 7

## 5. OMBOUWEN VAN DE AFVOER

De haard wordt standaard geleverd met een bovenafvoer. Deze kunt u op onderstaande manier ombouwen naar een achterafvoer. Hier heeft u een bovenplaat zonder afvoeropening voor nodig. Deze kunt u bestellen bij Faber.

Indien een haard met achterafvoer om wilt bouwen naar een bovenafvoer volg dan de werkwijze in omgekeerde volgorde.

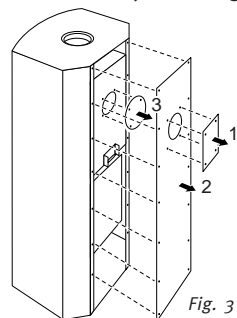


Fig. 3 Verwijderen van de afdekplaatjes

- Verwijder het vierkante afdekplaatje (1) aan de achterzijde van de haard door de schroeven los te draaien.
- Verwijder de achterplaat (2) aan de achterzijde van de haard.
- Verwijder het ronde plaatje (3) van de afvoeropening.

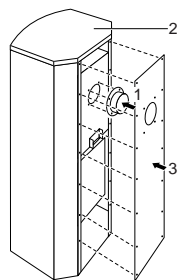


Fig. 4 Plaatsen van het pijpmondje

- Schroef het pijpmondje met doorsnede 100 mm (1) op de opening aan de achterzijde.
- Schroef de achterplaat (3) weer op de haard.
- Schroef het ronde afdekplaatje op de afvoeropening aan de bovenzijde.
- Plaats de dichte bovenplaat (2) op de haard. Deze is bij Faber te bestellen.
- Sluit de achterafvoer aan op het rookkanaal.

## 6. REINIGING EN ONDERHOUD

De haard dient jaarlijks te worden gereinigd en gecontroleerd door een erkend installateur. Dit geldt ook voor het rookkanaal.

Controle op:

- dichtheid van het gascircuit;
- de juiste werking van de regelkraan, het thermokoppelcircuit en het ontsteken van de brander.

Reiniging van:

- waakvlamsysteem;
- de brander;
- de verbrandingsruimte;
- de rookgasafvoer.

### 6.1 REINIGING VAN HET GLAS

Afhankelijk van de gebruiksintensiteit kan zich in de loop der tijd een aanslag vormen op het glas. Deze aanslag kunt u verwijderen met een speciale glasreiniger of ceramische kookplatreiniger. Raadpleeg de instructies op de verpakking. Wij raden aan het toestel schoon te laten maken door een erkend installateur.

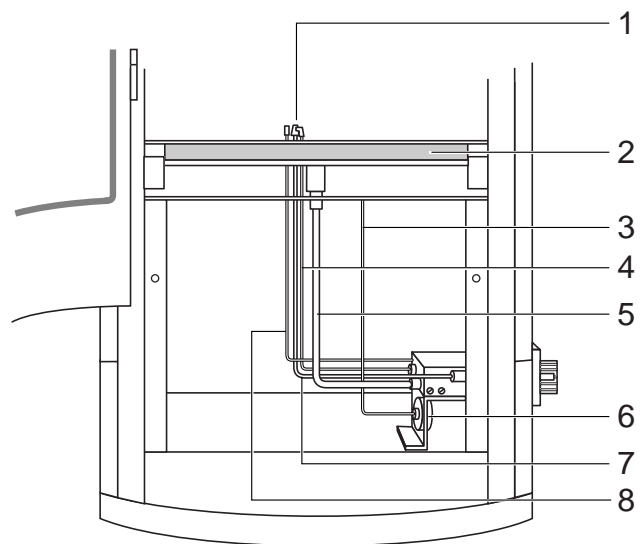
### 6.2 ONDERHOUD VAN DE GELAKTE DELEN EN HET KERAMIEK

De lak opwrijven met een zachte doek. Verwijder eventuele vlekken als de haard koud is met een vochtige doek of lauw water. In geen geval schuurmiddelen, benzine, petroleum of andere oplosmiddelen gebruiken.

### 6.3 ONDERHOUD VAN HET SPEKSTEEN

Vuil en vet op het speksteen kan worden verwijderd met water en zeep (stenen verwijderen). Kleine krassen kunt u verwijderen met fijn schuurpapier (240 grijs waterproof).

6.4 DE BRANDER EN HET REGELBLOK



- 1. Waakvlamunit
- 2. Brander
- 3. TTB voeler
- 4. Waakvlam inspuiter
- 5. Brander inspuiter
- 6. TTB
- 7. Vonkontsteking
- 8. Thermokoppel

fig. 5 Vooraanzicht Vaska / Inga

6.5 GASREGELBLOK

- A Instelschroef aansteekbrander
- B Kleinstandstuw
- C Drukmeetnippel branderdruk
- D Drukmeetnippel voordruk
- E Drukregelaar branderdruk

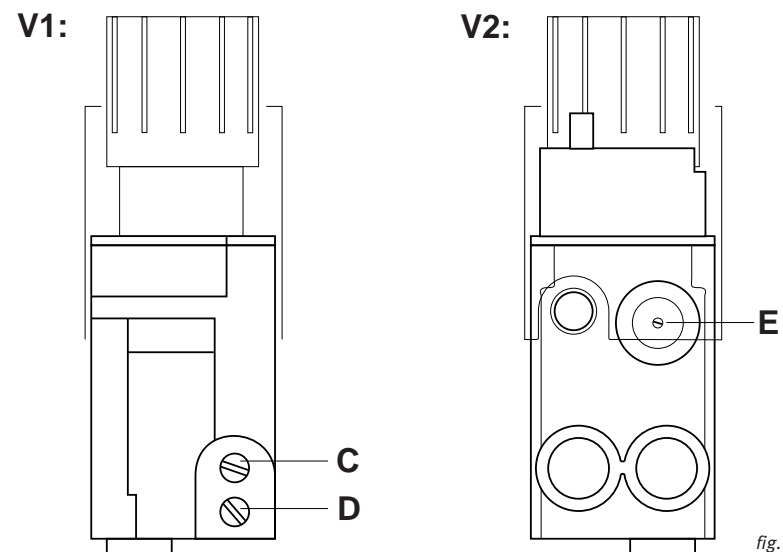
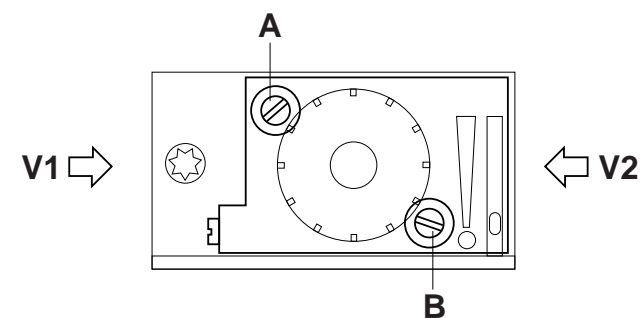


fig. 6 Gasregelblok

## 7. STORINGEN

STORING	OORZAAK	REMEDIE
Niet aangaan of uitgaan van de haard.	- Lucht in de toevoerleiding. (Na stilstand van het toestel.)	- Ontluchten.
	- Onvoldoende gasdruk.	- Controleer of de gastoevoerleiding is vervuild of dat de aansluitkraan niet open staat.
	- Waakvlam is vervuild.	- Maak de brander voorzichtig schoon met een stofzuiger.
	- De aansluiting van het thermokoppel maakt geen goed contact.	- Controleer het thermo-elektrischcircuit.
	- De Thermische Terugslag Beveiliging (TTB) is ingeschakeld.	- De TTB schakelt in als er verbrandingsgassen de ruimte in stromen doordat de verbrandingsgassen niet door de schoorsteen naar buiten kunnen. Zorg voor een goede schoorsteen-werking en een goede ventilatie. Indien de TTB regelmatig in werking treedt, waarschuw dan de installateur.
Slechte verdeling van de vlammen.	- De houtblokken zijn niet juist geplaatst.	- Plaats de houtblokken op de juiste wijze.
	- De brander is sterk vervuild, doordat er as van brandbare materialen of stof in de brander is terecht gekomen.	- Zuig met een stofzuiger voorzichtig de brander schoon. Pas op dat u met de scherpe randen de brander niet beschadigt.

## 8. AFVOEREN VERPAKKING EN TOESTEL

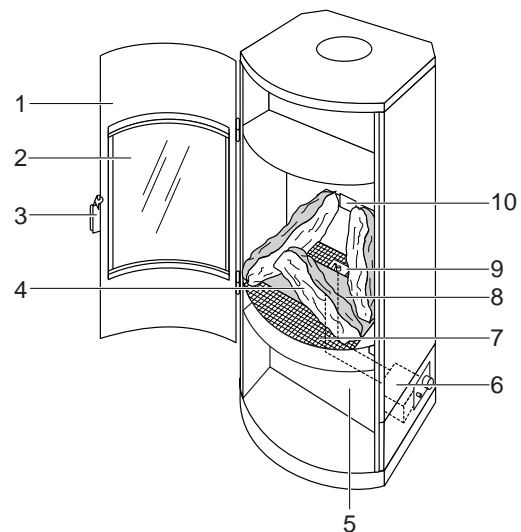
De verpakking van het toestel is recyclebaar. Gebruikt kunnen zijn:

- karton;
- CFK-vrij schuim (zacht);
- hout;
- plastic;
- papier.

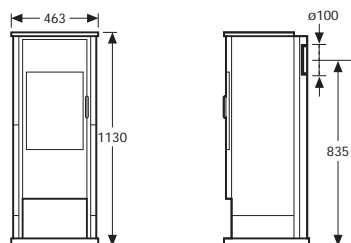
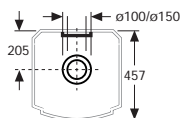
Deze materialen moeten op verantwoorde wijze en conform de overheidsbepalingen worden afgevoerd.

De overheid kan u ook informatie verschaffen over het op verantwoorde wijze afvoeren van afgedankte apparaten.



**GERÄTEBESCHREIBUNG**

- |                  |                   |
|------------------|-------------------|
| 1. Tür           | 6. Regelarmatur   |
| 2. Sichtscheibe  | 7. Unterlegplatte |
| 3. Griff         | 8. Brenner        |
| 4. Holzimitation | 9. Zündbrenner    |
| 5. Abdeckplatte  | 10. Träger        |

**TECHNISCHE DATEN****INHALTSANGABE**

1. VORWORT	DE 2
2. EINFÜHRUNG	3
3. SICHERHEITANWEISUNGEN	4
3.1 Aufstellung und Verbrennungsluftversorgung	5
4. VORBEREITUNG UND AUFSTELLUNG DES OFENS	6
4.1 Anschluss an die Gasleitung	6
4.2 Einstellkontrolle	6
4.3 Einstellung der Wärmebelastung	6
4.4 Umstellung auf eine andere Erdgasgruppe	8
4.5 Aufstellung des Ofens	9
4.6 Öffnen der Tür	10
4.7 Einlegen des Holzsets	10
5. UMBAUEN DES ABZUGS	11
6. WARTUNG UND REINIGUNG	12
6.1 Reinigung des Sichtscheibe	12
6.2 Wartung der Lackteile und der Keramik	12
6.3 Wartung des Specksteins	13
6.4 Demontage und Montage des Brenners	13
6.5 Regelarmatur	14
7. STÖRUNG	15
8. ENTSORGUNG DER VERPACKUNG UND DES GERÄTES	16
9. FUNKTIONSKONTROLLE	17
BEILAGE 1	ERSATZTEILLISTE
BEILAGE 2	TECHNISCHE DATEN

## 1. VORWORT

Zu diesem Ofen erhalten Sie eine Bedienungsanleitung und die Installationsanweisung. Die Bedienungsanleitung ist für den Verbraucher vorgesehen. Außer Informationen über den Gebrauch enthält sie auch Ratschläge über Sicherheitsvorkehrungen und Wartung und Pflege des Gerätes.

Bei der Zusammenstellung der Installationsanweisung wurde davon ausgegangen, daß der Ofen von einem anerkannten gastechnischen Installateur aufgestellt wurde, der mit den Vorschriften des Aufstellungsortes vertraut ist.

## 2. EINFÜHRUNG

In dieser Installationsanweisung finden Sie Angaben über Installation, Wartung und Sicherheit des Ofens.

Das Gerät ist mittels einer thermoelektrischen Züandsicherung vollständig gegen Austreten von unverbranntem Gas gesichert. Eine Abgasüberwachungseinrichtung sorgt dafür, daß sich das Heizgerät bei schlechtem Schornsteinzug oder Verbrennungsluftmangel selbständig ausschaltet.

Der Ofen ist mit Stahlmantel, Specksteinverkleidung oder Keramikverkleidung erhältlich.

Wenn erforderlich (z.B. beim Umzug), kann der Abzug des Ofens von oben auf die Rückseite verlegt werden. Dafür wird ein Spezialset von Faber benötigt.

### 3. SICHERHEITSANWEISUNGEN

Das Gerät muß von einem anerkannten Installateur gemäß der neuesten Installationsanweisung des Herstellers aufgestellt, angeschlossen und kontrolliert werden.

Vor der Installation prüfen, ob die örtlichen Anschlußbedingungen, Gasart und Druck der Geräteeinstellung entsprechen.

Das Gerät muß von einem Installateur auf Abgasdichtheit kontrolliert werden.

Lassen Sie den Schornstein vor jeder Heizperiode fegen.  
Kontrollieren Sie den Schornstein vor Benutzung des Gerätes auf einwandfreie Funktion.

Legen Sie niemals brennbare Materialien oder Abfall auf den Brenner.

Das Gerät dient zum Heizen. Dies bedeutet, daß alle Oberflächen, einschließlich des Glases, sehr heiß werden können (> 100 °C). Eine Ausnahme bilden die Bedienungstür an der Vorderseite und die Bedienungsknöpfe.

Wir empfehlen Ihnen, den Ofen nach der Installation einige Stunden lang auf dem höchsten Stand zu heizen und dabei gut zu lüften, so daß das sich im Ofeninnere befindende Schutzfett verdampfen kann.

Da ein Ofen eine Wärmequelle ist, die für die Zirkulation der Luft im dem Zimmer sorgt, ist es wichtig, daß Sie den Ofen nicht kurz nach einem Umbau heizen, da Feuchte und noch nicht erhärtete Farbe und getrockneter Lack aufgrund der natürlichen Luftzirkulation angesaugt werden und sich über dem Ofen aufstauen.

Eine zerbrochene Sichtscheibe ist vor Betrieb des Gerätes zu ersetzen.

Gerät nicht mit offener Türe betreiben.

Die Konstruktion des Gasofens darf nicht geändert werden.

Der Gasofen darf nur mit Original-Ersatzteilen repariert werden.

Es empfiehlt sich, die Sichtscheibe nach der ersten Woche, in der voll geheizt wurde, zu reinigen.

Das Gerät wurde in der Fabrik, in Übereinstimmung mit der auf dem Typenschild angegebenen Kategorie, auf die richtige Nennwärmebelastung justiert und versiegelt. Der Zündflammenbrenner wurde auf den richtigen Verbrauch eingestellt. Siehe technische Daten für eine Kontrolle.

Man darf keine brennbaren Materialien, wie z.B. Gardinen, Kleidungsstücke, Wäsche, Möbel oder andere brennbaren Materialien in der Nähe des Gerätes verwenden und/oder anbringen. Der Mindestsicherheitsabstand beträgt 100 cm.

Sorgen Sie für ausreichende Dämmung zwischen dem Gasofen und einem Natursteinkamin.

Abdeckplatte muß für Servicezwecke abnehmbar sein.

#### 3.1 AUFSTELLUNG UND VERBRENNUNGSLUFTVERSORGUNG

**Achtung!** Dieser Gerät darf nur in Räumen installiert werden, die den baulichen Umständen entsprechen. Insbesondere muß dem Gerät genügend Verbrennungsluft zur Verfügung stehen. Angrenzende Räume, die im Luftverbund mit dem Aufstellraum stehen, werden dazu mitberücksichtigt.

Die Aufstellung ist nicht zulässig:

- In Treppenhäusern, außer in Wohngebäuden mit nicht mehr als zwei Wohnungen;
- In allgemein zugänglichen Aufstellräumen;
- In Räumen, in denen leicht entzündliche oder explosive Stoffe gelagert, verarbeitet oder hergestellt werden;
- In Räumen oder Wohnungen, die durch Lüftungsanlagen oder Warmluftheizungen mit Hilfe von Ventilatoren entlüftet werden (es sei denn, ein gefahrloser Betrieb kann nachgewiesen werden).

## 4. VORBEREITUNG UND AUFSTELLUNG DES OFENS

### 4.1 ANSCHLUSS AN DIE GASLEITUNG

Der Gasanschluß (R 3/8") befindet sich an der Rückseite des Gerätes. Stellen Sie den Gasanschluß mit dem Geräteanschlußhahn her. Achten Sie darauf, daß die Regelarmatur dabei nicht gelöst wird. Spannungen zwischen Armatur und Anschlußleitung sind unbedingt zu vermeiden. Nach dem Anschluß sind alle Verschraubungen auf Dichtheit zu überprüfen.

### 4.2 EINSTELLKONTROLLE

Das Gerät ist werksseitig auf Erdgas E 15,0 eingestellt und versiegelt. Nach dem Anschluß des Gerätes ist die Einstellung nachzuprüfen. In der Einstellung E 15,0 kann das Gerät in dem Wobbeindex-Bereich von 12,0 bis 16,1 kWh/m<sup>3</sup> betrieben werden. Bei der Umstellung auf eine andere Erdgasgruppe ist das Einstellschild zu entfernen und ein neues Einstellschild anzubringen.

### 4.3 EINSTELLUNG DER WÄRMEBELASTUNG

Erdgasart und Wobbeindex erfragen Sie bitte beim zuständigen Gasversorgungsunternehmen. Im Anlieferungszustand ist das Gerät für Erdgas E 15,0 eingestellt. Vergleichen Sie bitte die Angaben auf dem Geräteschild mit dem Wobbeindex Ihrer örtlichen Gasversorgung. Das Gerät kann im Wobbeindexbereich von 12,0 bis 16,1 kWh/m<sup>3</sup> betrieben werden. Bei der Gasgruppe LL liegt der Wobbeindexbereich bei 10,0 bis 13,1 kWh/m<sup>3</sup>. Siehe auch "Umstellung auf eine andere Gasart".

Die Abdeckplatte an der Vorderseite durch Lösen der beiden Schrauben entfernen.

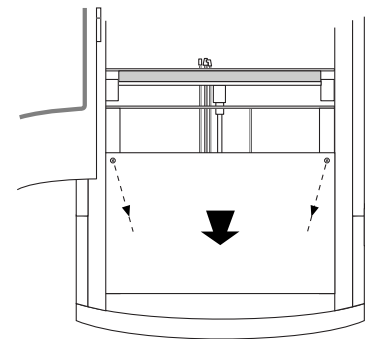


Abb. 1 Entfernen der Abdeckplatte

Bei der Einstellung sind folgende Bedingungen zu beachten:

- Raumfühler mit einem feuchten Lappen kühlen.
- Regler des Hauptbrenners (2) auf Maximalstellung bringen.
- Bei einem netzseitigen Gasdruck von 20 bis 25 mbar kann das Gerät ohne Einschränkung betrieben werden.
- Sollte der Druck nur zwischen 15 und 20 mbar liegen, darf die Wärmebelastung nur auf 85% der Nennwärmeleistung eingestellt werden. Ursache durch den Vertragsinstallateur feststellen lassen. Gegebenenfalls GVU benachrichtigen.
- Das Gerät darf nicht betrieben werden, wenn der Anschlußdruck unter 15 mbar oder über 25 mbar liegt.

#### Düsendrucktabelle

Erdgas	Wobbezahlbereich		Düsendruck		Düsenkennzahl Hauptbrenner
	min	max	100%	85%	
	kWh/m <sup>3</sup>	kWh/m <sup>3</sup>	100%	85%	
E 15,0	12,0	16,1	12	8,7	195
LL	10,0	13,1	18	13	195

Bei der Messung der Nennwärmebelastung ist die volumetrische Methode **nicht** anzuwenden.

#### 4.4 UMSTELLUNG AUF EINE ANDERE ERDGASGRUPPE

Hierbei müssen keine Düsen gewechselt werden. Es erfolgt lediglich eine Neueinstellung des Düsendrucks nach der Düsendrucktabelle. Nach der Umstellung ist das Geräteschild zu entfernen und ein Schild mit den neuen Einstelldaten anzubringen.

- A Einstellschraube Zündbrenner
- B Kleinstelldüse
- C Druckmeßnippel Düsendruck
- D Druckmeßnippel Anschlußdruck
- E Druckregler Brennerdruck

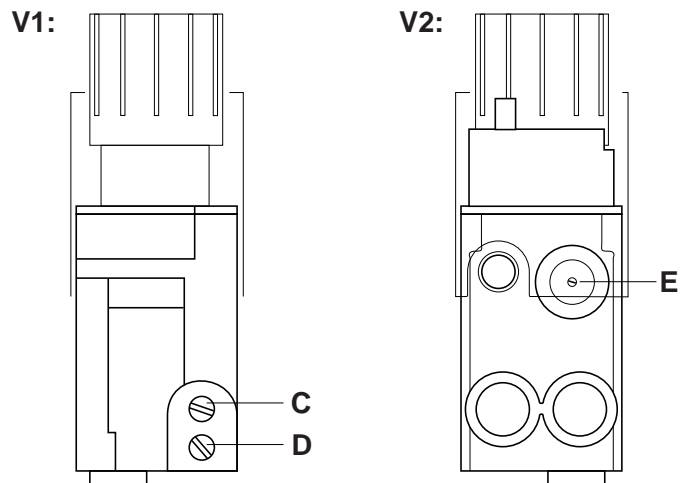
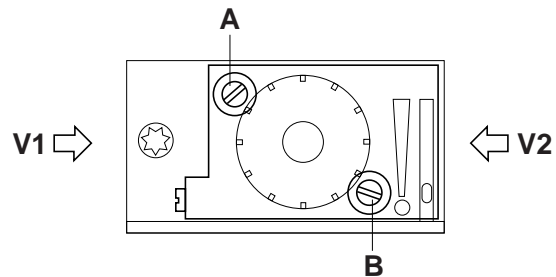


Abb. 2 Regelarmatur

#### 4.5 AUFSTELLUNG DES OFENS

Beachten Sie bei der Aufstellung des Ofens, daß die Bedienung unten rechts ist.

Das Geräte ist mindestens 5 cm von der Stellwand entfernt zu plazieren.

Das Geräte ist mindestens 5 cm von der Stellwand entfernt zu plazieren.

Alle Gasanschlüsse auf Gasdichte kontrollieren. Verwenden Sie hierzu Seifenlauge und/oder einen Gasleckanzeiger.

Schließen Sie das Gerät an den Abzugskanal an. Am rückseitigen Abzug ist ein Rohr von 100 mm  $\varnothing$  anzuschließen. Beim Abzug an der Oberseite ist ein Rohr von 150 mm  $\varnothing$  oder ein Rohr von 100 mm  $\varnothing$  mit einem Rohrverkleidung von 150 mm  $\varnothing$  anzuschließen. Für die Verbindung zwischen der Rohrmanschette und dem Abzugskanal ist korrosionsfreies Material zu benutzen. Dieses Verbindungsrohr darf niemals niedriger als die Rohrmanschette des Gerätes verlegt werden. Bei einem verlängerten Verbindungsrohr von der Rohrmanschette zum Abzugskanal ist beim Verlegen eine Neigung von 2% in Richtung der Rohrmanschette zu beachten.

Der Thermostatfühler ist mit der mitgelieferten Klemme außerhalb des Gerätes anzubringen.

#### 4.6 ÖFFNEN DER TÜR

Die Tür des Ofens kann geöffnet werden, indem man erst die Schraube im Griff löst (siehe Abb. 3).

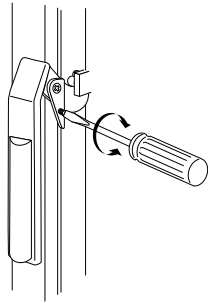


Abb. 3 Öffnen der Tür

#### 4.7 EINLEGEN DES HOLZSETS

**Beachten Sie:** Um eine gute Verbrennung zu gewährleisten, darf das Holzset nur auf die vorgeschriebene Weise eingelegt werden (siehe Abb. 4). Eine andere Aufstellung kann zum Rußen führen.

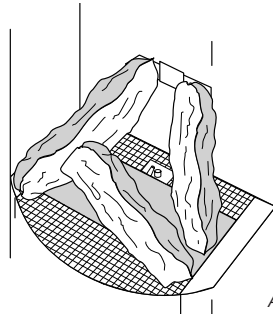


Abb. 4 Einlegen des Holzsets

Streuen Sie zuerst die Tüte mit Granulat über die Oberfläche des Brenners, bevor Sie die Holzblöcke einlegen. Legen Sie die beiden größten Blöcke auf den Träger, wobei die Schrägkanten zur Seitenwand zeigen. Der große Block, mit ebenfalls einer Aussparung unten, ist links in den Verbrennungsraum einzulegen. Den kleinen Block diagonal drauflegen, mit dem einen Ende in der Aussparung und dem anderen Ende auf der Bodenplatte.

Schließen Sie die Tür nach dem Einlegen des Holzsets, und sichern Sie den Griff mit der Schraube (Abb. 3).

### 5. UMBAUEN DES ABZUGS

Der Ofen wird serienmäßig mit einem Abgasanschluß oben geliefert. Ein Umbau auf einen rückseitigen Abzug ist möglich. Bei Wamsler ist hierfür ein Spezialset erhältlich.

Wenn Sie einen Ofen mit rückseitigem Abzug umbauen wollen, ist in umgekehrter Reihenfolge vorzugehen.

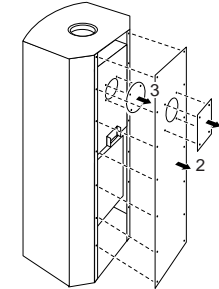


Abb. 5

- Entfernen Sie durch Lösen der Schrauben die viereckige Platte (1) auf der Rückseite.
- Entfernen Sie die Platte (2) auf der Rückseite des Ofens.
- Entfernen Sie die runde Platte (3) der Abzugsöffnung.
- Abgasstützen oben entfernen.

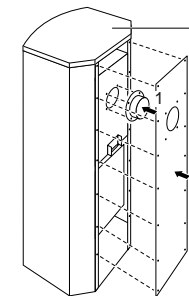


Abb. 6

- Schrauben Sie Abgasstützen (1) mit einem Durchmesser von 100 mm auf die Öffnung an der Rückseite.
- Verschrauben Sie die hintere Platte (3) wieder am Ofen.
- Schrauben Sie die runde Abdeckplatte auf die Abzugsöffnung oben.
- Bringen Sie die geschlossene Deckplatte (2) auf dem Ofen an.
- Schließen Sie den rückseitigen Abzug an den Rauchkanal an.

## 6. WARTUNG UND REINIGUNG

Das Gerät muß jährlich von einem anerkannten Installateur gereinigt und kontrolliert werden.

Kontrolle über:

- Dichte des Gas-, Verbrennungsprodukt- und Verbrennungszufuhrkreises;
- die richtige Funktionsweise des Regelhahns, des Thermoelementkreises, T.R.S.-Einrichtung und der Brennerzündung.

Reinigung (falls notwendig):

- Zündflammsystem;
- Brenner;
- Verbrennungsraum;
- Rauchgasabzug;
- Sichtscheibe.

### 6.1 REINIGUNG DER SICHTSCHEIBE

Je nach Betriebsweise kann sich im Laufe der Zeit durch Kondensat ein weißer Film auf der Scheibe bilden. Dieser Belag kann mit einem normalen Kalkentferner oder einem Reinigungsmittel für Ceran-Kochfelder entfernt werden. Agressive Scheuermittel dürfen nicht verwendet werden.

Achtung: Arbeiten an einem Gasgerät dürfen nur von ausgebildeten Installateuren vorgenommen werden. Es empfiehlt sich, die Reinigung der Sichtscheibe bei der jährlichen Überprüfung durch Ihren Installateur vornehmen zu lassen.

### 6.2 WARTUNG DER LACKTEILE UND DER KERAMIK

Die Lackteile mit einem weichen Tuch polieren. Entfernen Sie eventuelle Flecken mit einem feuchten Tuch oder lauwarmem Wasser, wenn der Ofen kalt ist. Auf keinen Fall Scheuermittel, Benzin, Petroleum oder sonstige Lösungsmittel benutzen.

### 6.3. WARTUNG DES SPECKSTEINS

Schmutz und Fett auf dem Speckstein können mit Wasser und Seife (Steine entfernen) beseitigt werden. Kleine Kratzer können Sie mit feinem Schmirgelpapier (240 grau wasserfest) entfernen.

### 6.4 DEMONTAGE UND MONTAGE DES BRENNERS

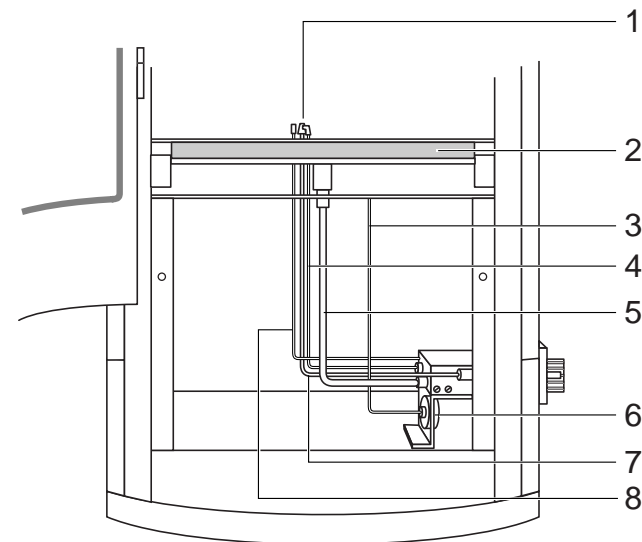


Abb. 7 Vorderansicht Inga

1. Dauerzündflamme
2. Brenner
3. TRS-Fühler
4. Zündgastohr
5. Brennerdüse
6. T.R.S.-Einrichtung
7. Zündkabel
8. Thermoelement

## 6.5 REGELARMATUR

- A Einstellschraube Zündbrenner
- B Kleinstelldüse
- C Druckmeßnippel Düsendruck
- D Druckmeßnippel Anschlußdruck
- E Druckregler Brennerdruck

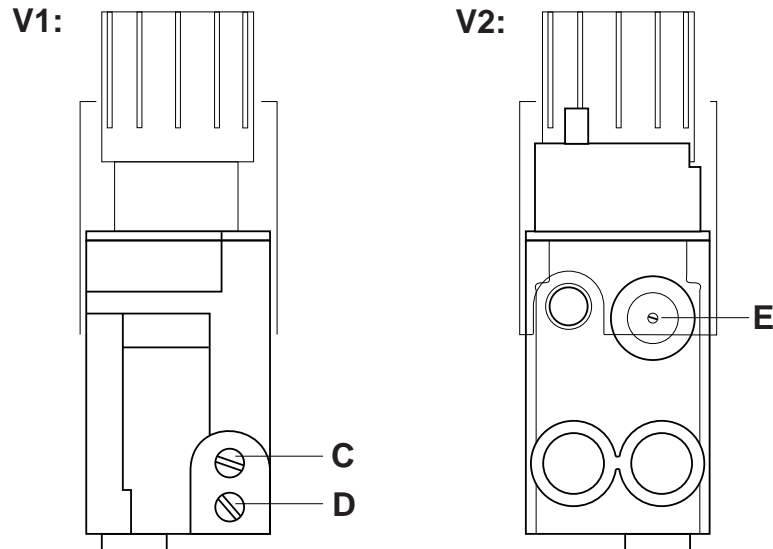
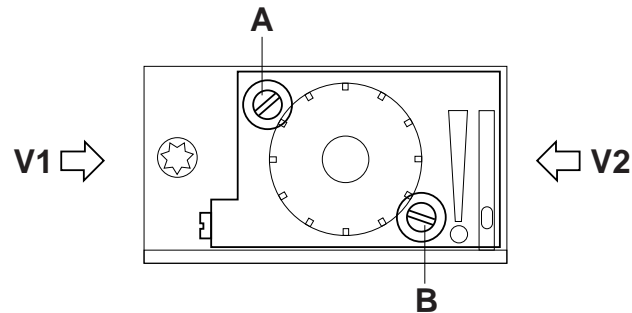


Abb. 8 Regelarmatur

## 7. STÖRUNG

**STÖRUNG****URSACHE****ABHILFE**

Ofen geht nicht an oder aus.

- Luft in der Zufuhrleitung.  
(Nach Stillstand des Gerätes).

- Entlüften.

- Unzureichender Gasdruck.

- Kontrollieren Sie, ob die Gaszufuhrleitung verschmutzt ist, oder ob der Anschlußhahn nicht geöffnet ist.

- Zündgasdüse ist verschmutzt.

- Reinigen Sie den Brenner vorsichtig mit einem Staubsauger.

- Der Anschluß des Thermoelements macht keinen guten Kontakt.

- Kontrollieren Sie den Kontakt des Thermoelementes.

- Die T.R.S.-Einrichtung ist eingeschaltet.

- Die TRS-Einrichtung schaltet sich ein, wenn die Verbrennungsgase in den Raum strömen, weil diese Gase nicht durch den Schornstein abziehen können. Sorgen Sie für eine einwandfreie Funktion des Schornsteins und für gute Lüftung. Wenn sich die TRS-Einrichtung regelmäßig einschaltet, ist der Installateur zu benachrichtigen.

Schlechte Verteilung der Flammen.

- Die Holzblöcke wurden nicht richtig eingelegt.

- Legen Sie die Holzblöcke auf die richtige Weise ein.

- Der Brenner ist stark verschmutzt, da Asche von brennbaren Materialien oder Staub in den Brenner gelangt ist.

- Saugen Sie den Brenner vorsichtig mit einem Staubsauger ab. Achten Sie darauf, daß Sie den Brenner nicht beschädigen.



## 8. ENTSORGUNG DER VERPACKUNG UND DES GERÄTES

Die Verpackung des Gerätes kann recycelt werden.

Die Verpackung kann folgende Bestandteile enthalten:

- Pappe;
- FCKW-freier Schaumstoff (weich);
- Holz;
- Kunststoff;
- Papier.

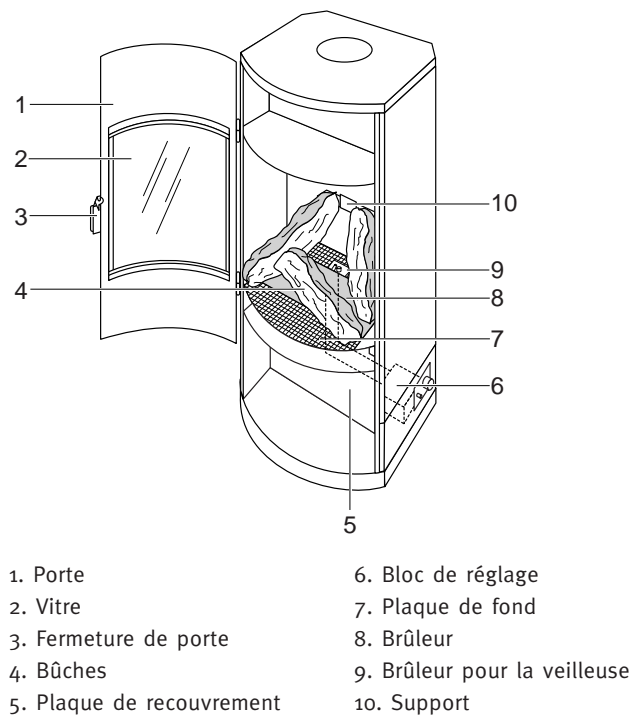
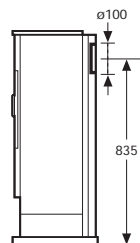
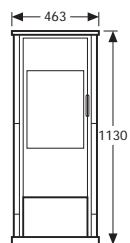
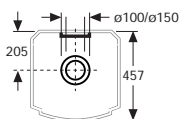
Diese Materialien sind umweltgerecht und den behördlichen Vorschriften entsprechend zu entsorgen.

Bei den entsprechenden Behörden können Sie sich über die umweltgerechte Entsorgung ausrangierter Geräte informieren lassen.

## 9. FUNKTIONSKONTROLLE

Die Funktionskontrolle geschieht folgendermaßen:

- Gerät entsprechend der Bedienungsanleitung in Betrieb nehmen;
- alle gasseitigen Verschraubungen auf Gasdichtheit überprüfen;
- Überzündung und regelmäßiges Flammenbild prüfen;
- einwandfreie Abgasführung an der Strömungssicherung nach DVGW-Arbeitsblatt G 600 bzw. TRGI und TRF;
- Zündflamme auf richtige Einstellung prüfen;
- Einstellschild sichtbar anbringen;
- Wir empfehlen einen Wartungsvertrag.

**DESCRIPTION DE L'APPAREIL****FICHE TECHNIQUE****SOMMAIRE**

1. AVANT-PROPOS	2
2. INTRODUCTION	3
3. DIRECTIVES DE SÉCURITÉ	4
4. PRÉPARATION ET PLACEMENT DU POÊLE	
4.1 Raccord à la canalisation du gaz	6
4.2 Placement du poêle	6
4.3 Ouverture de la porte	7
4.4 Disposition des bûches	7
5. TRANSFORMER L'ÉVACUATION	
6. ENTRETIEN ET NETTOYAGE	9
6.1 Nettoyage du verre	9
6.2 Entretien des éléments laqués et de la céramique	9
6.3 Entretien de la stéatite	9
6.4 Le brûleur	10
6.5 Bloc de réglage pour le gaz	11
7. PANNE	12
8. ÉLIMINATION DE L'EMBALLAGE ET DE L'APPAREIL	13
APPENDICE 1	SUPPLEMENT
APPENDICE 2	FICHE TECHNIQUE

## 1. AVANT-PROPOS

Ce poêle est fourni avec un mode d'emploi et une série de recommandations d'installation. Le mode d'emploi s'adresse au consommateur. En plus de renseignements sur l'utilisation de l'appareil, vous y trouverez également des conseils de sécurité et d'entretien.

Les recommandations d'installation partent du principe que le poêle a été installé par un installateur technicien du gaz agréé, connaissant la réglementation nationale et communale en vigueur.

Prenez soin de garder ce livret, afin qu'un autre utilisateur puisse en profiter.

## 2. INTRODUCTION

Ce mode d'emploi détient les directives concernant l'installation, l'entretien et la sécurité du poêle.

Le poêle est entièrement protégé par un thermostat modulant (Marche/Arrêt) et par un contrôleur de veilleuse pour éviter l'afflux imprévu de gaz du brûleur principal. L'appareil comprend également un Dispositif Thermique de Sécurité (DTS). Ce dispositif déconnecte le poêle en cas de gaz de fumée dans la pièce. Ceci peut se présenter en cas d'un manque d'aération et/ou d'un mauvais fonctionnement du poêle.

Il existe trois revêtements pour le poêle : acier, stéatite ou céramique.

Si nécessaire (en cas de déménagement par exemple), il est possible de changer l'évacuation qui se trouve à l'arrière du poêle vers la partie supérieure ou inversement.

A ce sujet, vous pouvez commander un équipement spécial chez Faber.

### 3. DIRECTIVES DE SÉCURITÉ

L'appareil doit être installé, connecté et contrôlé par un installateur agréé, conforme aux prescriptions en vigueur les plus récentes en ce qui concerne les appareils connectés, ainsi qu'aux prescriptions d'installation d'usine.

L'appareil doit être contrôlé par l'installateur quant à l'étanchéité du circuit de gaz et de combustion. La cheminée doit être testée pour assurer un fonctionnement correct. Un contrôle du robinet de réglage, du circuit thermocouple et de l'allumage du brûleur doit également être effectué.

Faites nettoyer la cheminée avant l'arrivée de la saison froide. Avant utilisation, contrôlez si la cheminée fonctionne correctement.

Le poêle ne peut être utilisé que dans une pièce bien aérée.

L'appareil sert seulement à chauffer la pièce.

Ne déposez jamais de matières ou d'ordures inflammables sur le brûleur ou sur les bûches.

Comme il s'agit d'un appareil de chauffage, toutes les surfaces y compris le verre peuvent atteindre des températures très élevées (> 100 °C). Ceci à l'exception de la porte de commande, qui se trouve sur la face avant, et des boutons de commande.

Nous vous conseillons de laisser le poêle allumé en position maximale pendant plusieurs heures après l'installation et d'assurer une bonne ventilation, afin de permettre une évaporation de la graisse de protection qui se trouve sur le châssis intérieur du poêle. Nous vous conseillons également de nettoyer la vitre au bout de la première semaine d'utilisation.

Comme le poêle est une source de chaleur qui assure la circulation de l'air dans les chambres, nous vous conseillons de ne pas allumer le poêle directement suite à des travaux de rénovation. En effet, l'humidité présente dans la circulation de l'air naturelle entraîne l'aspiration et l'accumulation sur le poêle de peintures et de vernis n'ayant pas encore séchés.

En cas de vitre brisée, remplacez-la avant d'enclencher l'appareil.

Le poêle existe en tant que modèle fonctionnant au gaz naturel et ne peut pas être transformé pour fonctionner avec un autre type de gaz.

Il est interdit de modifier la construction du poêle à gaz.

En cas de réparations, il est recommandé d'utiliser seulement les pièces d'origine de cet appareil.

L'appareil a été réglé et plombé en usine conformément à la catégorie indiquée sur la plaque signalétique et à la charge nominale appropriée. Contrôlez les données qui se trouvent sur la plaque signalétique pour savoir si elles sont conformes au type de gaz local et à la pression. Contrôlez les données qui se trouvent sur la plaque signalétique pour savoir si elles sont conformes à votre type d'installation (voir données techniques pour le contrôle). La plaque signalétique se trouve à l'intérieur de la porte.

Aucun matériel inflammable (rideaux, vêtements, linge, meubles par exemple, ou tout autre matériel inflammable) ne peut être installé ou posé à proximité de l'appareil. La distance de sécurité minimale est de 30 cm au-dessus de l'appareil et de 30 cm à côté de l'appareil.

## 4. PRÉPARATION ET PLACEMENT DU POÊLE

### 4.1 RACCORD À LA CANALISATION DU GAZ

S'assurer que le raccord au gaz est de type G3/8", et que le tuyau d'alimentation est équipé d'un robinet de fermeture (certifié CE) G1/2" dans la cheminée.

Prenez garde de ne pas altérer le dispositif de réglage pendant le raccord. Évitez les tensions exercées sur le dispositif de réglage et sur les canalisations.

Après le raccord, contrôlez que tous les raccords détachés auparavant soient étanches au gaz.

### 4.2 PLACEMENT DU POÊLE

Placez le pied de l'appareil au moins à 5 cm de la paroi de la cheminée.

Branchez l'appareil sur la conduite de gaz. L'appareil est équipé d'un régulateur de pression de gaz.

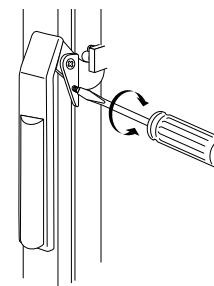
Contrôlez si les bagues de connexion du gaz sont étanches. A cet effet, utilisez une eau savonneuse et/ou un détecteur de fuite de gaz.

Connectez l'appareil sur le conduit de cheminée. Connectez une conduite d'un diamètre de 200 mm à l'évacuation de derrière. Connectez à l'évacuation supérieure une conduite d'un diamètre de 250 mm ou de 300 mm, recouverte ici d'une conduite ornementale ayant un diamètre de 150 mm. Utilisez un matériel résistant à la corrosion pour connecter la manchette au conduit de cheminée. Ce tube de connexion ne doit jamais être placé plus bas que la manchette de l'appareil. En cas d'un tube de connexion prolongé de la manchette vers le conduit de cheminée, celui-ci doit suivre une inclinaison de 2% en direction de la manchette.

Pour éviter toute formation de condensation dans le conduit de fumée en pierre et pour améliorer, si nécessaire, le tirage, il est

recommandé d'équiper le conduit de fumée d'un tube en aluminium ou en acier inoxydable ayant un diamètre minimal de 100 mm. Placez le thermodétecteur avec le clip fourni sur une plinthe.

### 4.3 OUVERTURE DE LA PORTE

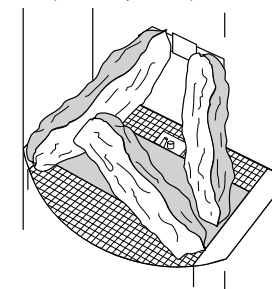


ill. 1 ouverture de la porte

Il est possible d'ouvrir la porte du poêle en dévissant d'abord la vis de la poignée à droite de la vitre et en relevant ensuite la poignée (voir ill. 1)

### 4.4 DISPOSITION DES BÛCHES

**Attention !** Poser les bûches selon le modèle établi par FABER (voir ill. 2). Cette disposition est la garantie d'une bonne combustion, tout autre modèle risque de provoquer de la suie.



ill. 2 installation des bûches

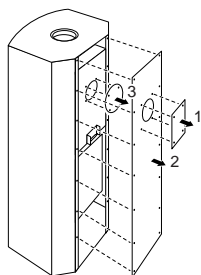
D'abord répandre le sachet d'embres sur la surface du brûleur avant de placer les bûches. Placez les deux plus grosses bûches sur le support en mettant les surfaces biseautées contre la paroi latérale. La grosse bûche pourvue aussi d'une entaille sur la partie inférieure doit être placée à gauche dans le foyer. Placez ici la petite bûche de travers en mettant un bout dans l'entaille et l'autre sur la plaque de fond.

Après placement des bûches, fermez la porte.

## 5. TRANSFORMER L'ÉVACUATION

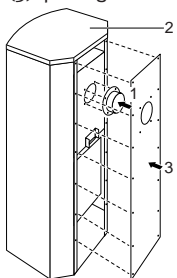
Le poêle est livré standard avec une évacuation supérieure. Vous pouvez la transformer en une évacuation inférieure en respectant les opérations indiquées ci-dessous. Vous avez besoin dans ce cas d'une plaque supérieure sans point d'évacuation. Vous pouvez la commander chez Faber.

Si vous souhaitez transformer l'évacuation inférieure en une évacuation supérieure, suivez les directives dans le sens inverse.



ill. 3

- Dévissez les vis qui se trouvent au dos du poêle pour enlever la plaque de recouvrement (1) carré.
- Enlevez la plaque de derrière (2) qui se trouve au dos du poêle.
- Enlevez la plaque ronde (3) protégeant l'ouverture d'évacuation.



ill. 4

- Enlevez la manchette ayant un diamètre de 100 mm (1) de l'ouverture d'évacuation située sur la partie supérieure. Vissez celle-ci sur l'ouverture qui se trouve au dos.
- Revissez la plaque arrière (3) sur le poêle.
- Vissez la plaque de recouvrement ronde sur l'ouverture d'évacuation située sur la partie supérieure.
- Placez la plaque supérieure étanche (2) sur le poêle. Vous pouvez la commander chez Faber.

- Raccordez l'évacuation arrière sur le carneau.

## 6. ENTRETIEN ET NETTOYAGE

L'appareil doit être nettoyé et contrôlé chaque année par un installateur agréé.

Contrôle :

- de l'étanchéité du circuit d'alimentation du gaz, des produits de combustion et de l'air de combustion ;
- du fonctionnement du robinet de réglage, du circuit thermocouple et de l'allumage du brûleur.

Nettoyage (au besoin) :

- du système veilleuse ;
- du brûleur ;
- de l'espace de combustion ;
- gaz de fumée.

### 6.1 NETTOYAGE DU VERRE

En fonction de la fréquence d'utilisation, un dépôt peut se former sur le verre. Vous pouvez éliminer ce dépôt à l'aide d'un nettoyant spécial pour verre ou d'un détergent pour plaque chauffante en céramique. Consultez les instructions indiquées sur l'emballage. Nous vous conseillons de faire nettoyer l'appareil par un installateur agréé. Si votre cheminée ne fonctionne pas correctement et si les bûches ne sont pas placées correctement, la vitre de votre appareil risque de se noircir très rapidement.

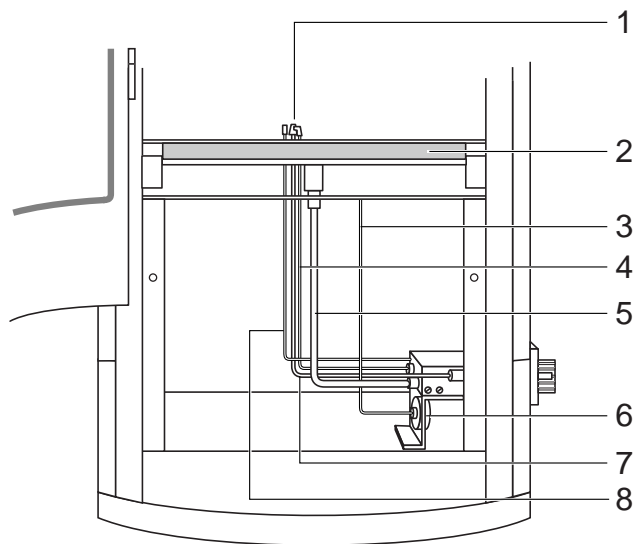
### 6.2 ENTRETIEN DES ÉLÉMENTS LAQUÉS ET DE LA CÉRAMIQUE

Frottez la laque avec un chiffon doux. Lorsque le poêle n'est plus chaud, vous pouvez éliminer les tâches à l'aide d'un chiffon humide ou en utilisant de l'eau tiède. N'utilisez jamais d'abrasifs, ni d'essence, de pétrole, ni d'autres solvants.

### 6.3 ENTRETIEN DE LA STÉATITE

Il est possible d'éliminer la salissure et la graisse qui se trouvent sur la stéatite avec de l'eau et du savon (enlevez les pierres). Vous pouvez éliminer les petites griffures en utilisant un papier abrasif fin 240 gris imperméable.

## 6.4 LE BRÛLEUR

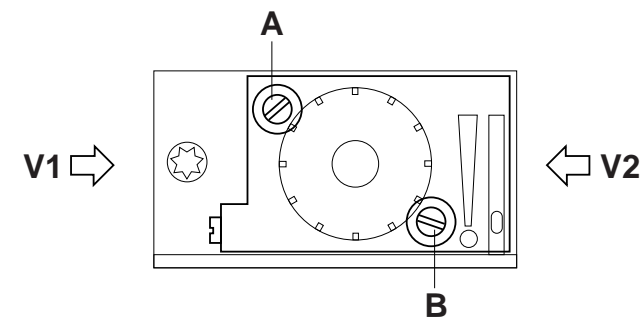


1. Veilleuse
2. Brûleur
3. Détecteur DTS
4. Injecteur veilleuse
5. Injecteur brûleur
6. DTS
7. Allumage commandé
8. Couple thermoélectrique

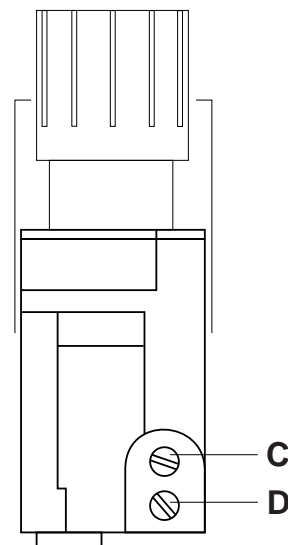
ill. 5

## 6.5 BLOC DE REGLAGE POUR LE GAZ

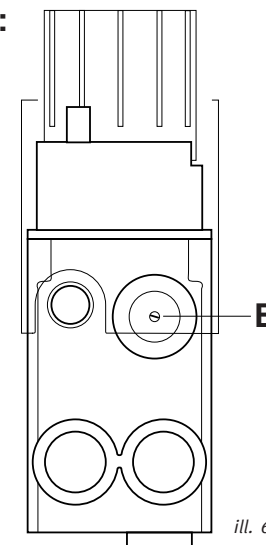
- A Vis de réglage pour veilleuse d'allumage  
 B Gicleur de veilleuse  
 C Douille de pression d'épreuve pour pression du brûleur  
 D Douille de pression d'épreuve pour prépression  
 E Pression du brûleur avec régulation de la pression



V1:



V2:



ill. 6 bloc de réglage

## 7. PANNE

PROBLEME	ORIGINE	SOLUTION
Le poêle ne se met pas en route ou ne veut pas s'arrêter.	- Présence d'air dans la conduite d'amenée (après arrêt de l'appareil).	- Purger.
	- Pression de gaz insuffisante.	- Vérifier : le conduit de gaz est-il sale? Le robinet est-il fermé?
	- Souillure dans la veilleuse.	- Nettoyer délicatement le brûleur à l'aide de l'aspirateur.
	- Mauvais contact de la connection du thermocouple.	- Vérifier le circuit du thermocouple.
	- Enclenchement du dispositif thermique de sécurité (DTS).	- Le DTS s'enclenche lorsque les gaz de combustion affluent dans la pièce du fait qu'ils ne peuvent pas être évacués par la cheminée. Veillez à ce que la cheminée fonctionne correctement et à ce qu'il y ait une bonne aération. En cas d'un enclenchement régulier du DTS, veuillez avertir votre installateur.
Les flammes sont mal réparties.	- Les bûches ne sont pas disposées comme il faut.	- Disposer les bûches comme indiqué.
	- Le brûleur est très sale suite à un dépôt de cendres de produits inflammables ou de poussière.	- Nettoyer délicatement le brûleur à l'aide d'un aspirateur. Attention de ne pas abîmer le brûleur avec les bords coupants de l'aspirateur.

## 8. ÉLIMINATION DE L'EMBALLAGE ET DE L'APPAREIL

L'emballage de l'appareil est recyclable. Il contient :

- du carton ;
- du polystyrène exempt de CFC (mousse douce) ;
- du bois ;
- du plastique ;
- du papier.

Éliminer ces matériaux de façon adéquate et conformément à la réglementation en vigueur dans votre commune.

L'administration communale vous informera des moyens adéquats de vous débarrasser de vos anciens appareils ménagers.



## BEILAGE 1 / BIJLAGE 1 / APPENDICE 1

### ERSATZTEILLISTE / ONDERDELENLIJST / SUPPLEMENT

Glassatz Vaska/Glasset Vaska/Jeu de vitres	20900044
Seitenverkleidung Stahl/Zijbekleding staal/Revêtement latéral en acier	T9027052
Seitenverkleidung Speckstein/Zijbekleding speksteen/Revêtement latéral en stéatite	T9024000
Deckplatte mit Öffnung Stahl/Bovenplaat met gat staal/Plaque supérieure avec mortaise en acier	T9028052
Deckplatte ohne Öffnung Stahl/Bovenplaat zonder gat staal/Plaque supérieure sans mortaise en acier	T9029052
Deckplatte mit Öffnung Speckstein/Bovenplaat met gat speksteen/Plaque supérieure avec mortaise en stéatite	T9025000
Deckplatte ohne Öffnung Speckstein/Bovenplaat zonder gat speksteen/Plaque supérieure sans mortaise en stéatite	T9026000
Türgriff Inga vergoldet (Set)/Kruk Inga verguld (set)/Béquille Inga dorée (jeu)	U9005017
Türgriff Inga verchromt (Set)/Kruk Inga verchromd (set)/Béquille Inga chromée (jeu)	U9005005
Türgriff Inga schwarz (Set)/Kruk Inga zwart (set)/Béquille Inga noire (jeu)	U9005052
Set SIT 630 mit Druckregler/Set Sit 630 met drukregelaar/Jeu SIT 630 avec régulateur de pression	20900031
Set TRS 110°/Set TTB 110 graden/Jeu DTS 110 degrés	20900036
Düse Kennzahl 195/Inspuiter geboord 195/injecteur 195	20900047
Zündflammsatz 145 Erdgas/Set waakvlam 145 aardgas/Jeu de veilleuses 145 gaz naturel	20900046
Holzsatz/Houtset Inga gas/Jeu de bûches	20762200
Glimmende Asche/Embers/Embers ("Cendres")	20753000
Lacksprühdose/Spuitbus lak/Bombe de peinture	09000008

**BEILAGE 1 / BIJLAGE 1 / APPENDICE 1**

	Inga gas		Inga gas
Land/land/pays	DE		LU
Gassorte/gassoort/sorte de gas	G20-20		G20-20
Kategorie/categorie/catégorie	I2ELL		I2E
Gerätetyp/toestel type/type d'appareil	B11BS		B11BS
Nennwärmeleistung/belasting Hi/charge nominal [kW]	5,4		5,4
Wirtschaftlichkeitsklasse/rendementsklasse/ catégorie de rendement	2		2
Gassorte/gassoort/sorte de gas	G20	G25	G20
Anschlußdruck/aansluitdruk/pression de branchement [mbar]	20	20	20
Gasdurchfluß bei voller belastung/gasdebit bij nominale belasting/débit de gaz à pleine charge [l/h (15 °C/1013 mbar)]	560	640	560
Brennerdruck/branderdruk/pression brûleur [mbar]	12	18,5	12
Einspritzdüse/inspuiter/pression d'injection [mm]	2,1	2,1	2,1
Kleinstanddruck/branderdruk kleinstand/pression petite flamme [mbar]	4,8	7	4,8
Kleinstellschraube/kleinstandschroef/vis petite position	1,9	1,9	1,9
Dauerzündflamme/waakvlam unit/veilleuse	Sit 145	Sit 145	Sit 145
Zündflammdüse/waakvlam inspuiter/injecteur veilleuse nr	30	30	30
Verbrennungsgase/ verbrandingsgassen	Volume [m3/h]	45	45
combustiongassen	CO2 [%]	2,4	2,3
	CO [ppm]	20	20
	Temperatur [°C]	177	152
	NOx [mg/kWh]	108	88
	NOx klasse	4	4
Sicherung/beveiliging/sécurité	eurosit	eurosit	eurosit
Druckregler/drukregelaar/régulateur de pression	ja	ja	ja
Gasanschluß/gasaansluiting/raccordement de gaz	3/8"	3/8"	3/8"
Durchmesser Abzug/doorsnede uitlaat/diamètre échappement [mm]	150 of 100	150 of 100	150 of 100
Höhe Abzug/hogte uitlaat/hauteur échappement [mm]	835	835	835
Höhe/hogte/hauteur [mm]	1130	1130	1130
Breite/breedte/largeur [mm]	473	473	473
Tiefe/diepte/profondeur [mm]	457	457	457

## Technische Daten / technische gegevens / fiche technique

	Inga gas	Inga gas	Vaska Flame	Vaska Flame
Land/land/pays	AT/ES/GB/IT/PT	HU	NL	BE/FR
Gassorte/gassoort/sorte de gas	G20-20	G20-25	G25-25	G20-20
Kategorie/categorie/catégorie	I2H	I2H	I2L	I2E+
Gerätetyp/toestel type/type d'appareil	B11BS	B11BS	B11BS	B11BS
Nennbelastung/belasting Hi/charge nominal [kW]	5,4	5,4	5,4	5,4
Wirtschaftlichkeitsklasse/rendementsklasse/ catégorie de rendement	2	2	2	2
Gassorte/gassoort/sorte de gas	G20	G20	G25	G20
Anschlußdruck/aansluitdruk/pression de branchement [mbar]	20	20	25	20
Gasdurchfluß bei vollerer belastung/gasdebit bij nominale belasting/débit de gaz à pleine charge [l/h (15 °C/ 1013 mbar)]	560	560	640	560
Brennerdruck/branderdruk/pression brûleur [mbar]	12	12	18,5	12
Einspritzdüse/inspuiter/pression d'injection [mm]	2,1	2,1	2,1	2,1
Kleinstanddruck/branderdruk kleinstand/pression petite flamme [mbar]	4,8	4,8	7	4,8
Kleinstellschraube/kleinstandschroef/vis petite position	1,9	1,9	1,9	1,9
Dauerzündflamme/waakvlam unit/veilleuse	SIT 145	Sit 145	Sit 145	Sit 145
Zündflammdüse/waakvlam inspuiter/injecteur veilleuse nr / nr	30	30	30	30
Verbrennungsgase/ verbrandingsgassen	Vol. [m3/h]	45	45	45
combustiongassen	CO2 [%]	2,4	2,4	2,3
	CO [ppm]	20	20	20
	Temp. [°C]	177	177	152
	NOx [mg/kWh]	108	108	88
	NOx klasse	4	4	4
Sicherung/beveiliging/sécurité	eurosit	eurosit	eurosit	eurosit
Druckregler/drukregelaar/régulateur de pression	ja	ja	ja	nee
Gasanschluß/gasaansluiting/raccordement de gaz	3/8"	1/2"	3/8"	3/8"
Durchmesser Abzug/doorsnede uitlaat/diamètre échappement [mm]	150 of 100	150 of 100	150 of 100	150 of 100
Höhe Abzug/hogte uitlaat/hauteur échappement [mm]	835	835	835	835
Höhe/hogte/hauteur [mm]	1130	1130	1130	1130
Breite/breedte/largeur [mm]	473	473	473	473
Tiefe/diepte/profondeur [mm]	457	457	457	457